



Motor pivotante Udine 400-600

Manual de Usuario





## ADVERTENCIA



### Instrucciones importantes para la seguridad de las personas

#### LEA ATENTAMENTE

1. **IMPORTANTE:** Para garantizar la seguridad de las personas es importante que lea todas las instrucciones siguientes, una instalación incorrecta o un uso inadecuado del producto podría causar graves daños.
2. Lea atentamente las instrucciones antes de comenzar a instalar el producto.
3. No deje el material de embalaje (plástico) al alcance de los niños.
4. Guarde estas instrucciones para consultas futuras.
5. Este producto ha sido diseñado y construido estrictamente para el uso indicado en esta documentación, cualquier otro uso no indicado expresamente aquí, podría comprometer el buen estado/funcionamiento del producto y/o ser una fuente de peligro.
6. BBS Motion declina toda responsabilidad causada por un uso inadecuado o distinto del previsto para el automatismo para portones batientes.
7. BBS Motion no se responsabiliza de la falta de una buena técnica en la construcción de los elementos de cierre que deben ser automatizados ni de las deformaciones que puedan producirse durante el uso.
8. Antes de realizar cualquier trabajo en la instalación, corte la corriente eléctrica.
9. La alimentación eléctrica del automatismo debe estar dotada de un interruptor omnipolar con una distancia de apertura de los contactos igual o superior a 3 mm. Se recomienda el uso de un disyuntor térmico de 6A con interruptor omnipolar.
10. Asegúrese de que el sistema de puesta a tierra esté perfectamente construido y conecte a él las partes metálicas de los medios de cierre.
11. Se recomienda el uso de al menos una luz indicadora para cada sistema, así como una señal de advertencia adecuadamente fijada a la estructura del marco, además de los dispositivos mencionados en el punto 10.
12. BBS Motion declina toda responsabilidad en lo que respecta a la seguridad y al funcionamiento eficaz de la instalación automatizada si se utilizan componentes de la instalación no fabricados por BBS Motion
13. Para el mantenimiento, utilice estrictamente piezas originales de BBS Motion
14. No modifique en modo alguno los componentes del automatismo.
15. El instalador debe suministrar toda la información relativa al funcionamiento manual del sistema en caso de emergencia y entregar al usuario el manual de advertencias suministrado con el producto.
16. No permita que los niños o los adultos permanezcan cerca del producto mientras esté en funcionamiento.
17. Mantenga los controles remotos u otros generadores de impulsos lejos de los niños para evitar que el automatismo se active involuntariamente.
18. El tránsito por las hojas sólo se permite cuando el portón está completamente abierto.
19. El usuario no debe intentar ningún tipo de reparación directa y debe dirigirse únicamente a personal calificado para la misma.
20. Todo lo que no esté expresamente especificado en estas instrucciones no está permitido.

### USO PREVISTO

El motorreductor UDINE está diseñado para automatizar puertas batientes de viviendas y bloques de pisos incluso en condiciones de uso intensivo. Hay cuatro modelos disponibles L5-1-24 DC modelo estandar, L5-1-220 AC modelo estándar, L5-2-24 DC modelo extra largo, L5-2-220 AC modelo extra largo.

### RESTRICCIONES

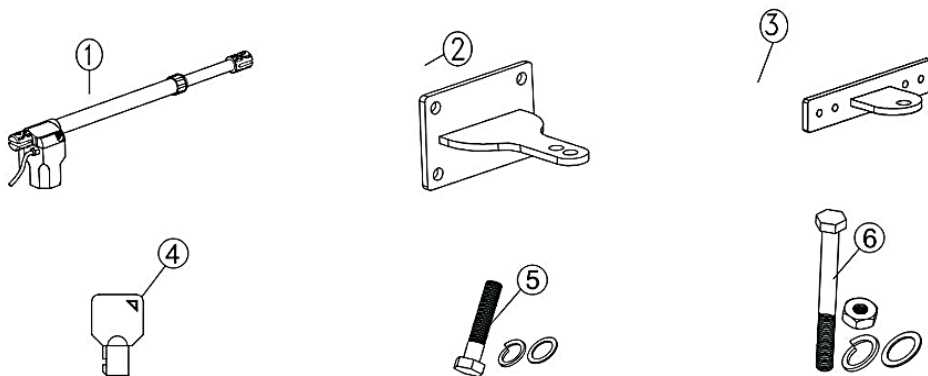
	Udine 400	Udine 600
Ancho de la hoja de la puerta (m)	3.5	5
Peso de la hoja de la puerta (kg)	500	500

### CONTENIDO DEL PAQUETE

Cuando reciba su operador UDINE deberá hacer lo siguiente:

Inspeccione la caja de envío en busca de daños físicos, como por ejemplo un cartón roto. Luego inspeccione el motor batiente después de sacarlo de la caja, notifique al transportista inmediatamente si observa algún daño, ya que el transportista debe ser testigo de los daños antes de que usted pueda presentar un reclamo.

Al desembalar el equipo, asegúrese de que todas las piezas enumeradas a continuación estén incluidas. Su kit se compone de estas piezas:



Número	Descripción	Cantidad
1	Motor	2
2	Soporte trasero	2
3	Soporte delantero	2
4	Llave	2
5	Tornillo corto	8
6	Tornillo largo	8

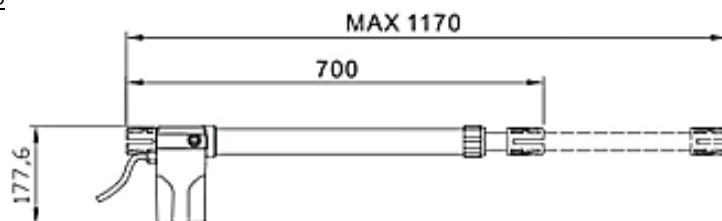
#### DESCRIPCION

El automatismo UDINE para puertas batientes es un automatismo electromecánico que acciona las hojas de la puerta mediante un tornillo sin fin. El automatismo es irreversible y se bloquea mecánicamente cuando el motor no está en funcionamiento por lo tanto no es necesario instalar una cerradura.

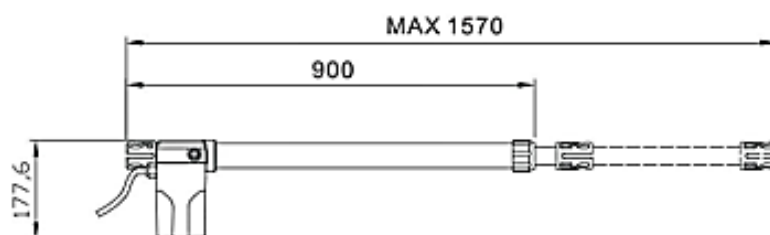
#### CARACTERISTICAS TECNICAS

	CSSGO-05-1-230	CSSGO-05-2-230
Alimentación	230VCA/50hz	
Motor eléctrico	230V	230V
Potencia	320W	320W
Corriente	1.5A	1.5A
Velocidad del motor	1800RPM	1800RPM
Fuerza de empuje	2800N	2800N
Recorrido del pistón	400mm	600mm
Tipo de proteccion	Ip45	
Temperatura	-20°C-50°C	

#### DIMENSIONES

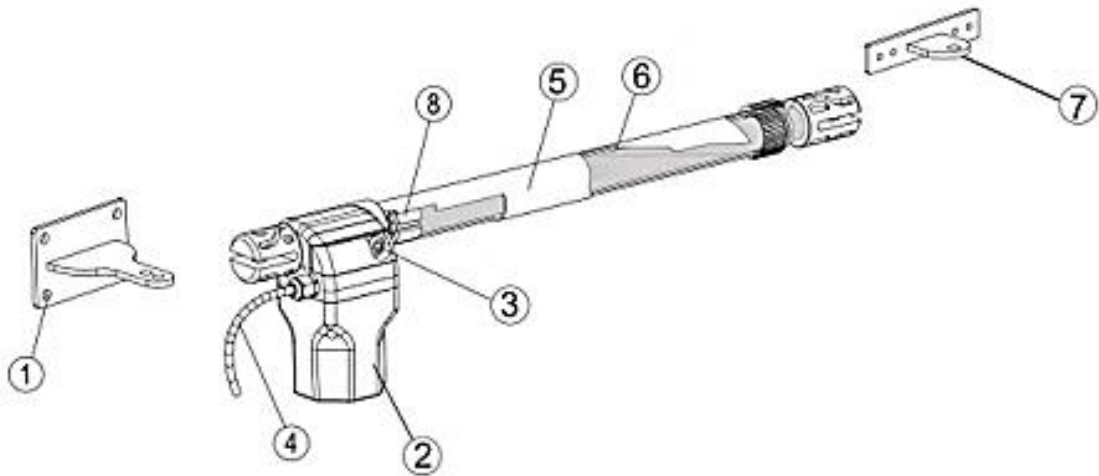


**CSSGO-05-1-230**



**CSSGO-05-2-230**

## DESCRIPCION DE PARTES



1. Soporte trasero
2. Cuerpo principal del motorreductor
3. Destrabe manual
4. Cable de alimentación
5. Brazo exterior
6. Brazo interior
7. Soporte delantero
8. Tuerca de cobre

## INSTALACION

La instalación debe ser realizada por personal experto y cumpliendo las normativas de seguridad vigentes.

## CONTROLES PRELIMINARES

*Para garantizar el correcto funcionamiento del automatismo, asegúrese de que se cumplan los siguientes requisitos en cuanto a la estructura del portón (existente o por realizar)*

La hoja debe estar firmemente fijada en las bisagras a los pilares y no debe ser flexible durante el movimiento

Antes de la instalación del motor verifique todas las dimensiones necesarias para el correcto funcionamiento del equipo.

La longitud de la hoja del portón debe ajustarse a las especificaciones del automatismo a instalar.

La estructura de las hojas debe ser robusta y rígida para una adecuada automatización.

El movimiento de las hojas debe ser regular y uniforme sin roces ni arrastres durante toda su apertura.

Asegúrese de que la instalación eléctrica cuente con una puesta a tierra para la conexión eléctrica del motor.

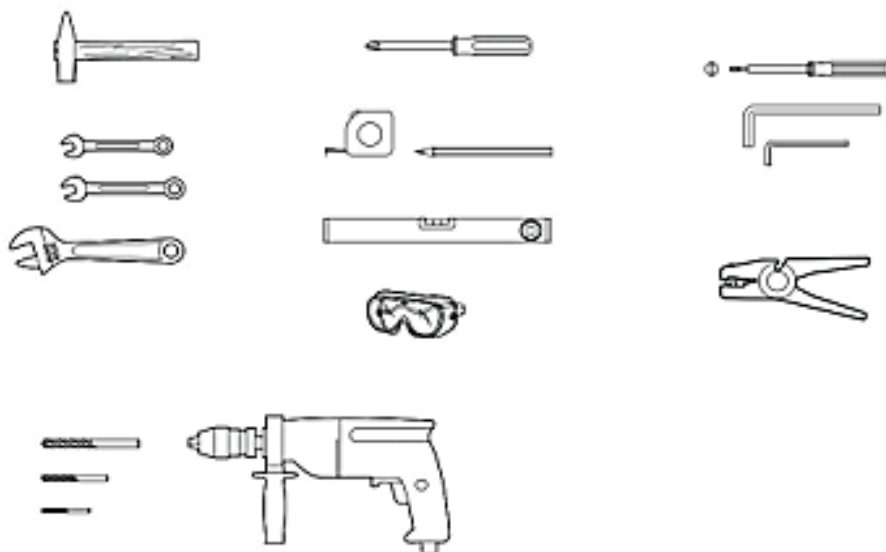
Asegúrese de la existencia de topes mecánicos para la apertura y cierre.

***IMPORTANTE:*** El estado de la estructura del portón afecta directamente a la fiabilidad y seguridad del sistema automatizado

#### HERRAMIENTAS Y MATERIALES

Asegúrese de tener todas las herramientas y materiales que necesitará para que la instalación en cuestión se realice con total seguridad.

La figura muestra algunos ejemplos de herramientas de los instaladores.



## INSTALACION ESTANDAR

1.Motores

2.Receptor adicional

3.Central electrónica

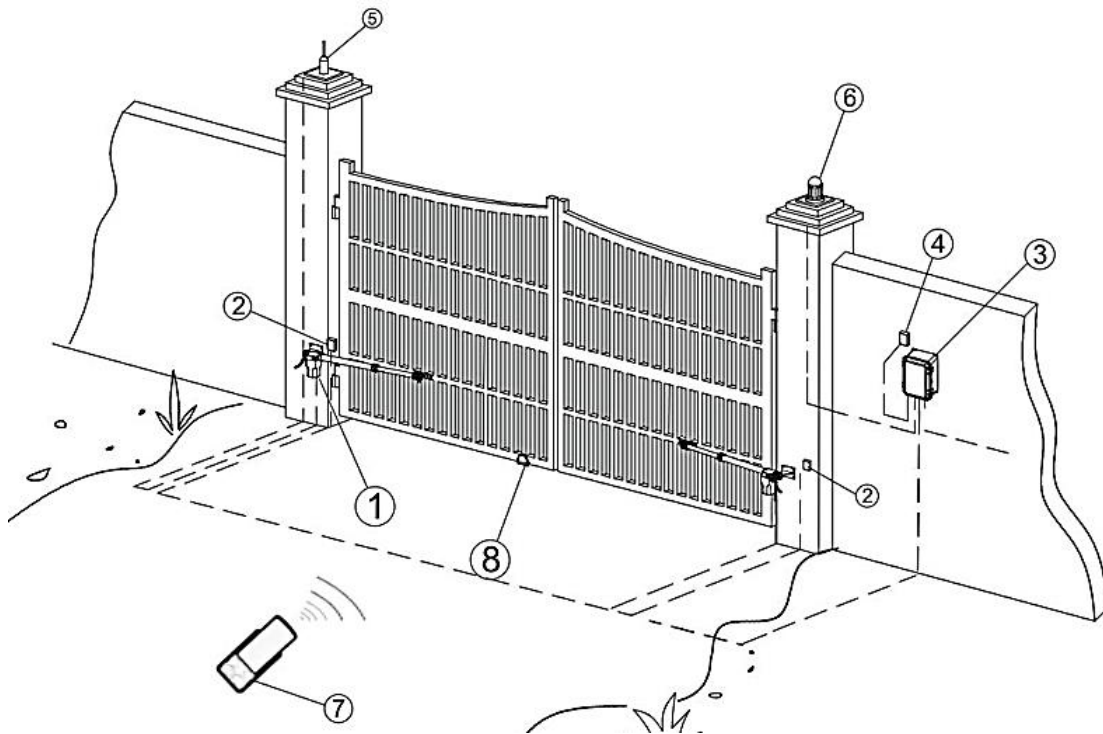
4.Pulsador NO

5. Fococélula

6. Luz de cortesía

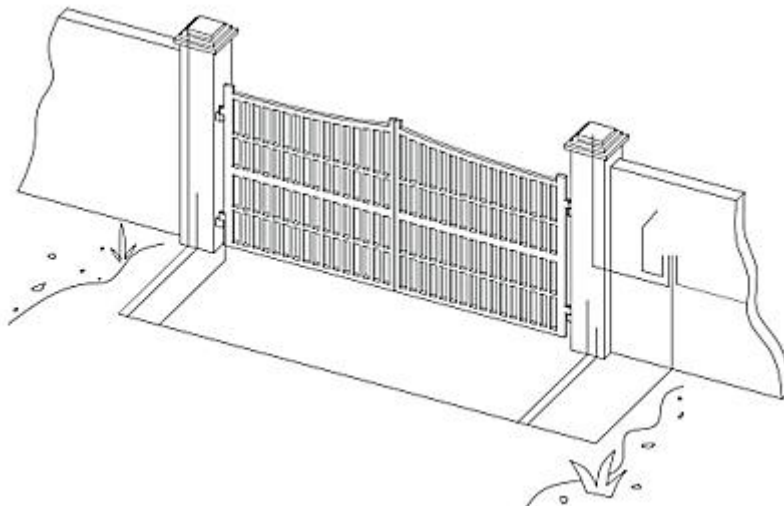
7. Control remoto

8. Tope mecánico



## INSTALACION DEL MOTOR

Las siguientes ilustraciones son sólo ejemplos, ya que el espacio para fijar la automatización y los accesorios varía en función de las dimensiones totales.



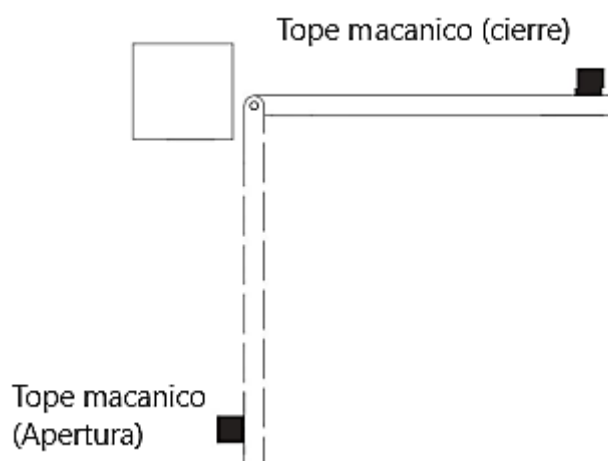
NOTA:

Utilice tubos y/o mangueras adecuados para el tendido del cable eléctrico

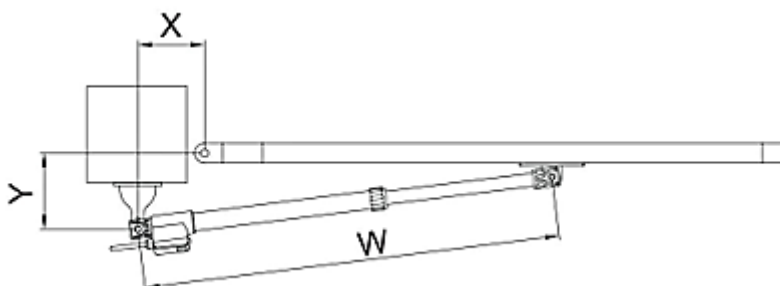
Para evitar cualquier tipo de interferencia, separe siempre los accesorios de baja tensión y los cables de alimentación de 230 V utilizando un tubo separado

Antes de instalar el batiente Udine, es necesario preparar la puerta para el motor:

1. Asegúrese de que la estructura del portón este sólidamente construida.
2. Asegúrese de que la puerta se mueva suavemente sobre sus bisagras sin excesiva fricción, abriéndola y cerrándola a mano.
3. Coloque topes mecánicos para las hojas del portón en las posiciones de apertura y cierre



Determine las posiciones de montaje del motor con referencia al formulario. comprobar con cuidado si la distancia entre la hoja abierta y cualquier obstáculo (pared, valla, etc.) es superior a la del motor.



Compruebe con cuidado si la distancia entre la hoja abierta y cualquier obstáculo (valla de pared, etc.) es mayor que el motor.

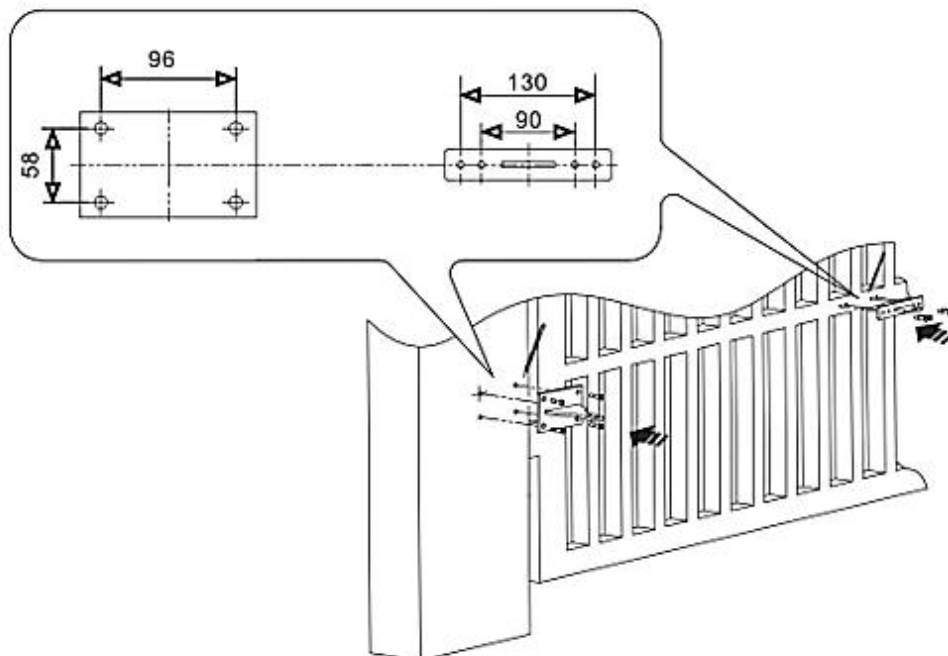


UDINE 400				Recorrido del pistón
	W	X	Y	Z
90°	1110	150	200	400
90°	1110	200	150	400
95°	1110	200	150	400
100°	1110	200	200	400

UDINE 600				Recorrido del pistón
	W	X	Y	Z
90°	1510	150	200	600
90°	1510	200	150	600
95°	1510	200	150	600
100°	1510	200	200	600

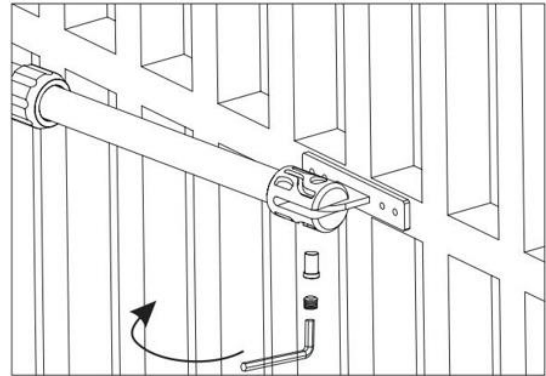
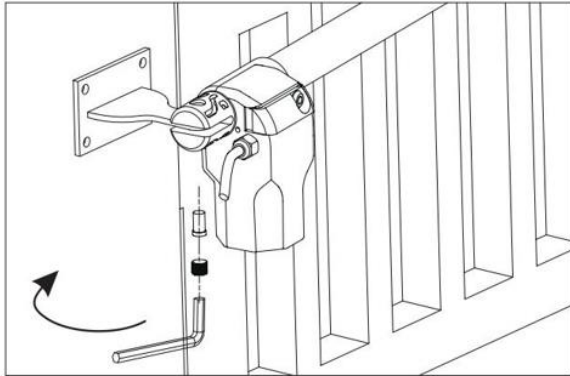
Trace todos los ejes y dimensiones, fije el soporte de anclaje del motorreductor a la pared o al poste, así como el soporte de anclaje del brazo a la puerta.

Nota: las ilustraciones son meros ejemplos, el instalador debe elegir la solución más adecuada según el tipo y el grosor de la hoja de la puerta



Fije el soporte trasero y el soporte delantero en la posición determinada anteriormente, utilice los accesorios adecuados para fijar el motor a la pared utilizando los tornillos suministrados. Durante las operaciones de fijación, compruebe si los soportes están derechos por medio de un nivel.

Monte el soporte trasero en el motor como se muestra en la siguiente imagen:

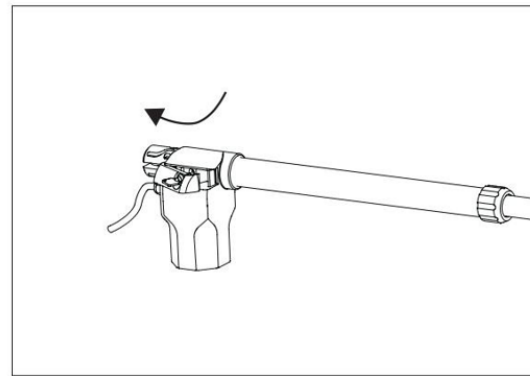
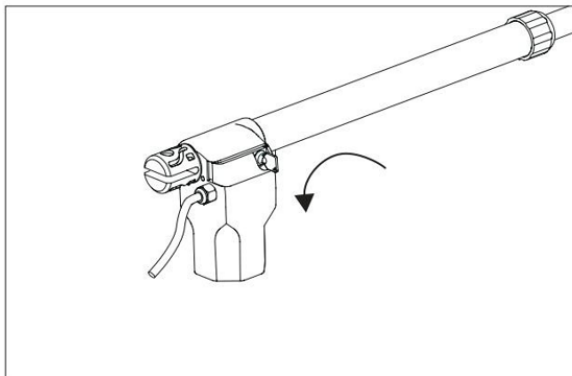


### **IMPORTANTE**

Si el pilar es de hierro, suelde con cuidado el soporte directamente al pilar. Si el pilar es de mampostería, utilice los accesorios adecuados para fijar el motor a la pared con los tornillos suministrados. Durante las operaciones de fijación, compruebe que el soporte está derecho utilizando un nivel.

Compruebe si el herraje del soporte frontal está en la posición correcta. Si no es así, coloque el motor de forma manual y regule el pistón según la dimensión W a utilizar.

Nota: El operador puede ser movido a mano sólo si está instalado en la puerta y en posición liberada:



El mecanismo de desbloqueo manual es un dispositivo de desbloqueo incorporado en el motor batiente UDINE.

Inserte la llave y gírela media vuelta en la dirección de cierre de la puerta para desconectar el funcionamiento automático del motor, de esta forma puede mover la hoja de la puerta a mano para realizar la apertura y el cierre. El manejo de la hoja de la puerta a mano es necesario durante la instalación y es útil durante los fallos de alimentación.

## MANTENIMIENTO PERIODICO

El mantenimiento periódico que debe realizar el usuario es el siguiente:

### Limpiar la superficie del cristal de las fotocélulas,

Para limpiar las fotocélulas utilice un paño humedecido con agua. No utilice disolventes u otros productos químicos que puedan estropear los dispositivos

### Comprobar que los dispositivos de seguridad funcionan correctamente

Para comprobar la eficacia de los dispositivos de seguridad, mueva un objeto delante de las fotocélulas cuando la puerta se esté cerrando, si el equipo invierte el movimiento o se detiene, las fotocélulas están funcionando correctamente, este es el único procedimiento de mantenimiento que debe realizarse con la fuente de alimentación conectada. antes de realizar cualquier procedimiento de mantenimiento corte la alimentación principal, para evitar posibles accidentes por el movimiento de la puerta

Se aconseja comprobar el estado de lubricación y el apriete de los tornillos de anclaje del motor. En caso de vibraciones o chirridos extraños, lubrique las juntas con grasa.

Nota: asegúrese de que no haya plantas dentro del haz de las fotocélulas y de que el movimiento de la puerta esté libre de obstáculos

